

## Контрфланец ФКВ



### ■ Применение

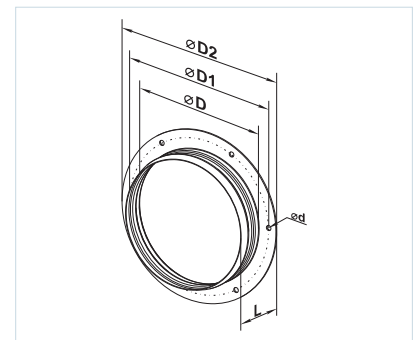
Предназначены для соединения круглых воздуховодов с вентиляторами крышного типа серий ВКВ, ВКГ, ВКВ ЕС, ВКГ ЕС.

### ■ Конструкция

Изготовлены из оцинкованной стали.

#### Габаритные размеры:

Тип	Размеры, мм					Масса, кг
	∅D	∅D1	∅D2	∅d	L	
ФКВ 220-225	183	213	235	7	40	0,34
ФКВ 250-315	256	285	306	7	40	0,52
ФКВ 355-500	402	438	464	9	40	1,05
ФКВ 560	569	605	639	9	40	1,60



## Монтажная рама

## РКВ (РКВИ – изолированная)



### ■ Применение

Монтажная рама предназначена для монтажа крышных вентиляторов на плоской крыше. Используется для монтажа вентиляторов серий ВКВ, ВКГ, ВКВ ЕС, ВКГ ЕС, ВКМК, ВКПКп, ВОК, ВОК1.

### ■ Конструкция

Корпус РКВ изготовлен из оцинкованной ста-

ли. Корпус РКВИ изготовлен из оцинкованной стали и имеет теплозвукоизоляционный слой на основе минеральной ваты толщиной 20 мм. Корпус рамы исключает попадание внутрь воды и подготовлен для окончательной изоляции непосредственно на кровле. Специальные фланцы у основания рамы позволяют легко и надежно монтировать ее на кровле.

#### Габаритные размеры:

Тип	Размеры, мм					Масса, кг
	B	B1	H	L	L1	
РКВ 220-225	720	254	300,5	301	245	10,4
РКВ 250-315	810	352	300,5	401	330	12,0
РКВ 355-400	980	506	300,5	561	450	16,4
РКВ 450-500	997	576	300,5	631	535	16,9
РКВ 560	1180	769,9	300,5	817	750	26,7

#### Габаритные размеры:

Тип	Размеры, мм					Масса, кг
	B	B1	H	L	L1	
РКВИ 220-225	720	254	300,5	301	245	13,8
РКВИ 250-315	810	352	300,5	401	330	16,9
РКВИ 355-400	980	506	300,5	561	450	20,3
РКВИ 450-500	997	576	300,5	631	535	21,2
РКВИ 560	1180	769,9	300,5	817	750	35,7

